

FIGURE 9
QD BUSHING

QD BUSHING

SIZE	QD	MB	GB	G	D1	D3	E	BL
M0	JA	1.250	2.311	1.451	2.840	2.400	.075	1.062
M1	SH	1.6875	3.025	1.925	3.860	3.150	.075	1.312
M1H	SH	1.6875	3.025	1.925	4.345	3.470	.075	1.312
M2	SDS	2.000	3.025	1.925	4.820	3.900	.075	1.312
M3	SK	2.500	6.485	4.925	5.750	4.900	.075	1.937
M4	SF	2.9875	5.700	4.000	7.600	6.400	.200	2.062
M5	F	4.000	8.624	5.945	9.700	8.150	.200	3.750
M6	J	4.500	10.320	7.320	11.800	9.930	.200	4.630
M7	M	5.500	19.810	16.490	13.250	11.900	.200	6.750
M8	N	6.000	24.070	19.950	15.460	13.940	.200	8.125
M9	P	7.000			17.860	15.900	.200	9.375
M10	W	8.000	28.950	23.950	19.875	17.900	.200	11.370
M11	W	8.000			23.030	19.650	.200	11.370
M12	S	10.000			27.600	23.900	.250	15.250

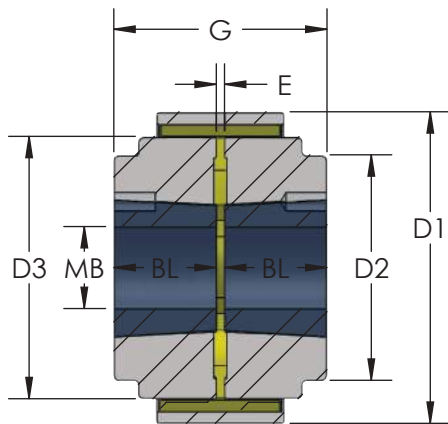


FIGURE 10
EXTERNAL TAPER-LOCK

TAPER-LOCK BUSHING EXTERNAL

SIZE	TL EXT	MB	G	D1	D3	E	BL
M0	1008	.5625		2.840	2.400	.075	.875
M1	1108	1.125	1.975	3.860	3.150	.075	.875
M1H	1215	1.250	3.200	4.345	3.470	.075	1.500
M2	1615	1.6875	3.175	4.820	3.900	.075	1.500
M3	2012	2.125	4.075	5.750	4.900	.075	1.250
M4	2525	2.500	5.300	7.600	6.400	.200	2.500
M5	3020	3.000	4.600	9.700	8.150	.200	2.000
M6	4040	4.4375	8.320	11.800	9.930	.200	4.000
M7	5050	5.000	15.700	13.250	11.900	.200	5.000
M8	6050	6.000	17.450	15.460	13.940	.200	5.000
M9	7060	7.000		17.860	15.900	.200	6.000
M10	8065	8.000		19.875	17.900	.200	6.500
M11	8065	8.000		23.030	19.650	.200	6.500
M12	10085	10.000		27.600	23.900	.250	8.500

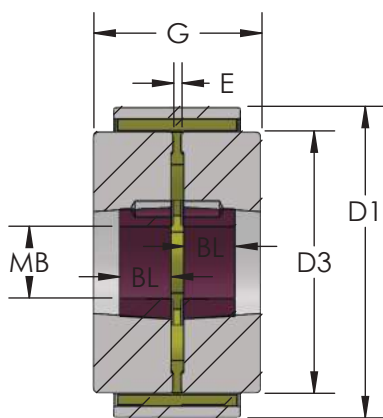


FIGURE 11
INTERNAL TAPER-LOCK

TAPER-LOCK BUSHING INTERNAL

SIZE	TL INT	MB	G	D1	D3	E	BL
M0	N/A	N/A	N/A	N/A	N/A	N/A	N/A
M1	1108	1.125		3.860	3.150	.075	.875
M1H	1215	1.250		4.345	3.470	.075	1.500
M2	1310	1.375	2.325	4.820	3.900	.075	1.000
M3	1610	1.625	2.575	5.750	4.900	.075	1.000
M4	2012	2.125	4.100	7.600	6.400	.200	1.250
M5	3020	3.000	4.600	9.700	8.150	.200	2.000
M6	3535	3.500	7.570	11.800	9.930	.200	3.500
M7	4040	4.4375	8.320	13.250	11.900	.200	4.000
M8	4545	4.500		15.460	13.940	.200	4.500
M9	5050	5.000		17.860	15.900	.200	5.000
M10	6050	6.000		19.875	17.900	.200	5.000
M11	6050	6.000		23.030	19.650	.200	5.000
M12	8065	8.000		27.600	23.900	.250	6.500